

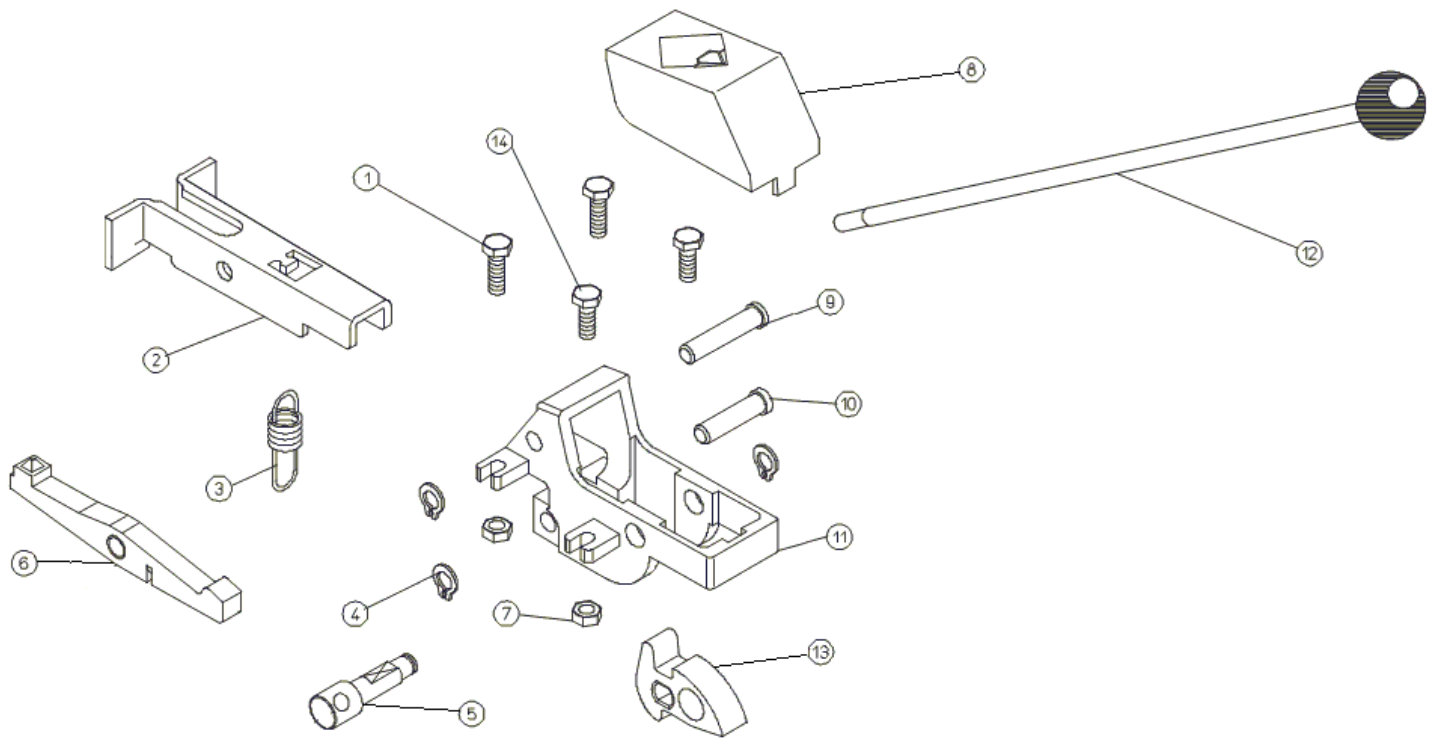
| Part-list | ES | EN                | Prod.           |
|-----------|----|-------------------|-----------------|
| 1         | A  | SEPARADOR CLASSIC | CLASSIC BREAKER |

| Prod. | ES                  | EN                | From serial num. |
|-------|---------------------|-------------------|------------------|
| 7933  | SEPARADOR S CLASSIC | S BREAKER CLASSIC | -                |

Queda reservado el derecho de introducir cualquier modificacion técnica sin previo aviso

We reserve the right to introduce any technical modification without previous notice



| Part-list | ES      | EN                           | Prod.                      |
|-----------|---------|------------------------------|----------------------------|
| 1         | 7164 2  | TORN DIN 933 M6X25 6.8 ZN    | SCREW M6X25 DIN 933 6.8 ZP |
| 2         | 7155 1  | PALANCA PISON SEPARADOR "S"  | JAWS LEVER SEPARATOR "S"   |
| 3         | 7159 1  | MUELLE PALANCA SEPARADOR "S" | S BREAKER INNER SPRING     |
| 4         | 7162 3  | ANILLO DIN 471 Ø 8 ZN        | CIRCLIP DIN 471 Ø 8 ZP     |
| 5         | 7154 1  | EJE LEVA SEPARADOR TS        | AXLE CAM BREAKER TS        |
| 6         | 7156 1  | PALANCA SUFRID.SEPARADOR "S" | S BREAKING POINT PIN       |
| 7         | 15132 4 | TUERCA DIN 934 M6 CL8 ZN     | HEX NUT DIN 934 M6 CL8 ZP  |
| 8         | 7151 1  | TAPA CARCASA SEPARADOR "S"   | RED PLASTIC CAP            |
| 9         | 7158 1  | EJE PALANCA PISON            | PITCHER LEVER AXLE         |
| 10        | 7169 1  | EJE PALANCA SUFRIDERA        | AXLE SEPARATOR             |
| 11        | 7150 1  | CARCASA                      | S SEPARATOR BODY           |
| 12        | 7872 1  | CJ.BRAZO PALANCA SEPARAD."S" | SEPARATOR LEVER N          |
| 13        | 7157 1  | LEVA COMANDO SEPARADOR "S"   | S SEPARATOR CAM            |
| 14        | 7165 2  | TORN DIN 933 M6X16 8.8 ZN    | SCREW M6X16 DIN 933 8.8 ZP |