

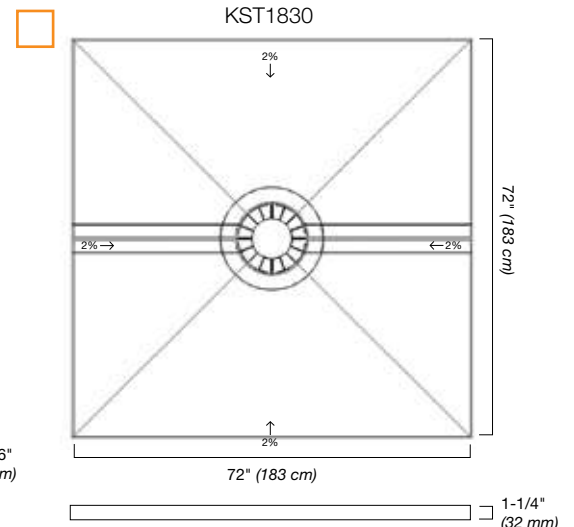
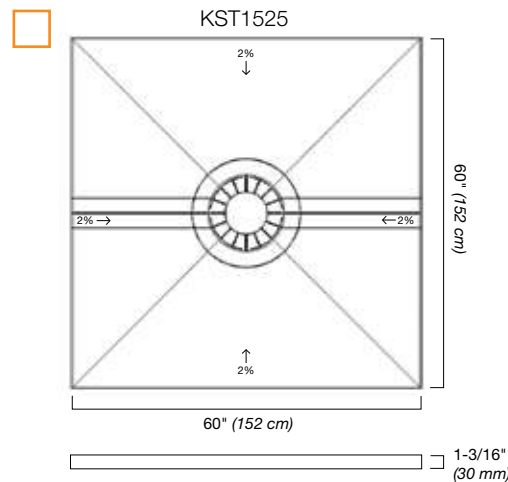
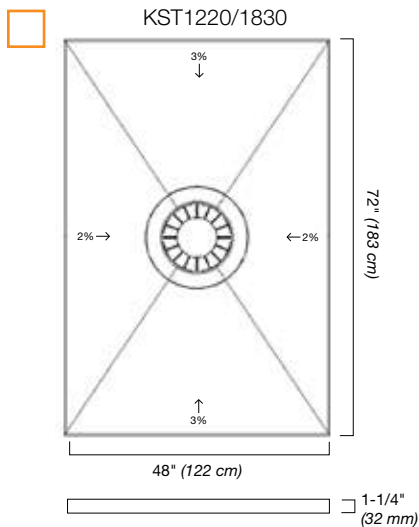
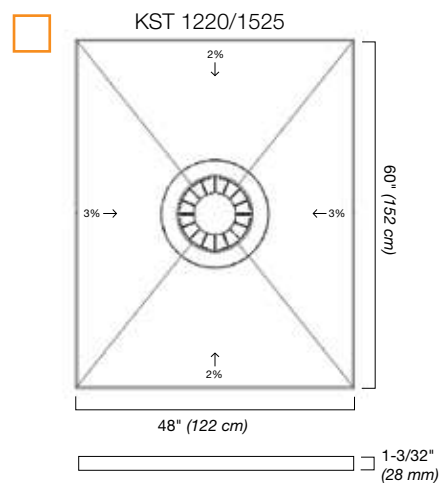
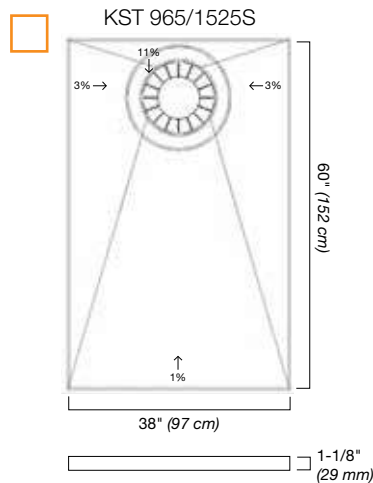
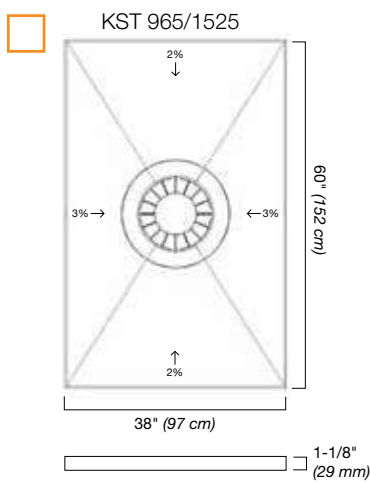
Bases de douche KERDI-SHOWER

Schluter®-KERDI-SHOWER-T/-TS/-TT sont des bases de douche en pente préfabriquées intégrant les composants d'étanchéité KERDI et faites d'un léger polystyrène expansé (PS 40), qui permettent la réalisation de bases de douche sans lit de mortier. Schluter®-KERDI-SHOWER-T/-TS/-TT sont conçues pour intégrer le drain Schluter®-KERDI-DRAIN. Les bases de douche KERDI-SHOWER-LT/-LTS sont conçues pour intégrer les drains Schluter®-KERDI-LINE et KERDI-LINE VARIO. Les bases de douche KERDI-SHOWER font partie d'une gamme intégrée de produits qui créent un système étanche collé.

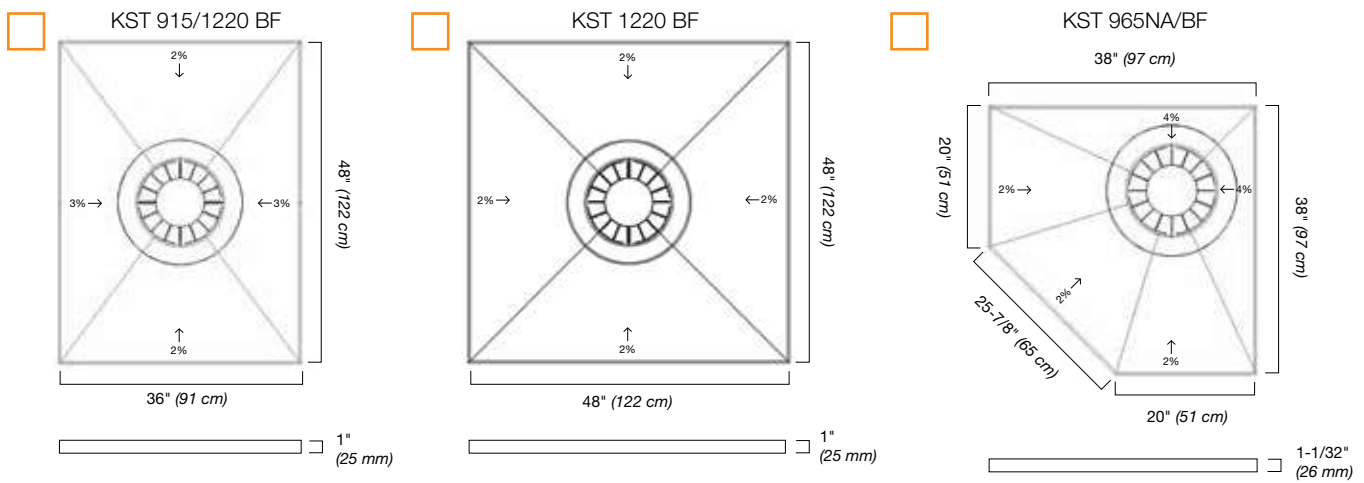
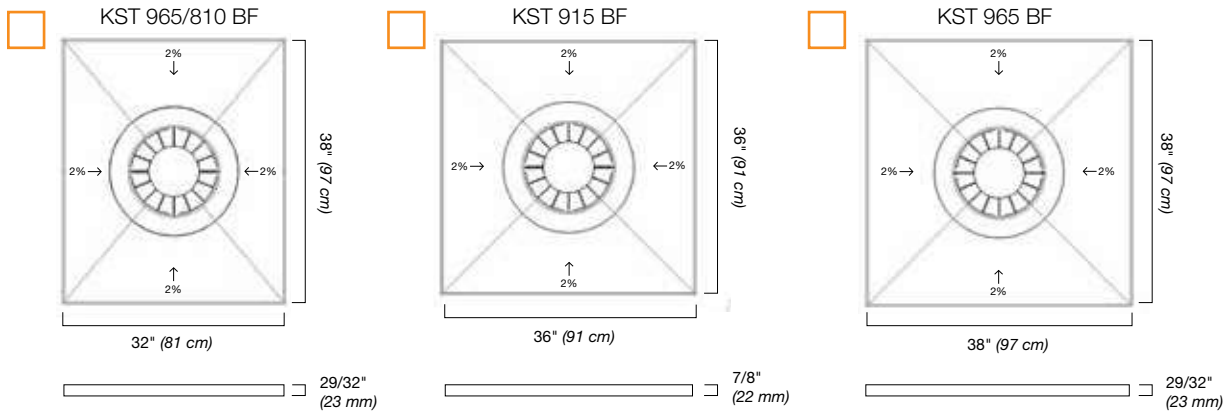
Schluter®-KERDI-SHOWER-T/-TS/-TT

KERDI-SHOWER-T est la base standard pour drain centré. **KERDI-SHOWER-TS** est la base standard pour drain décentré.

Note : Les bases de douche KERDI-SHOWER-T/-TS/-TT comprennent une collerette KERDI (voir la photo) permettant le raccordement étanche au drain KERDI-DRAIN.

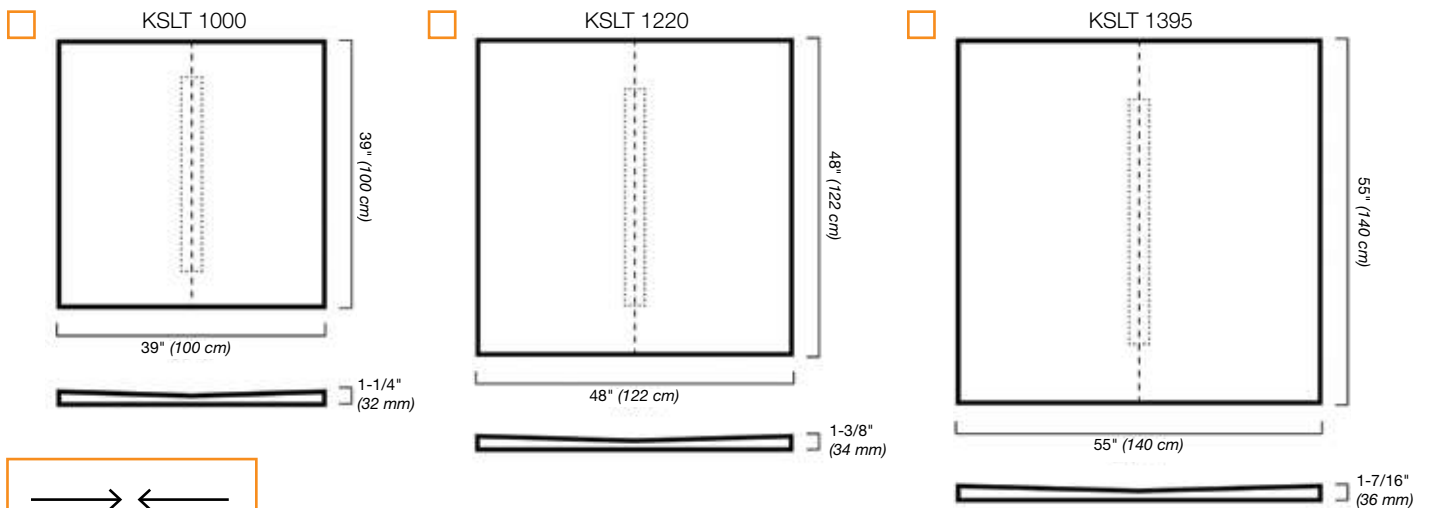


KERDI-SHOWER-TT présente des rebords minces simplifiant la réalisation de douches sans seuil.



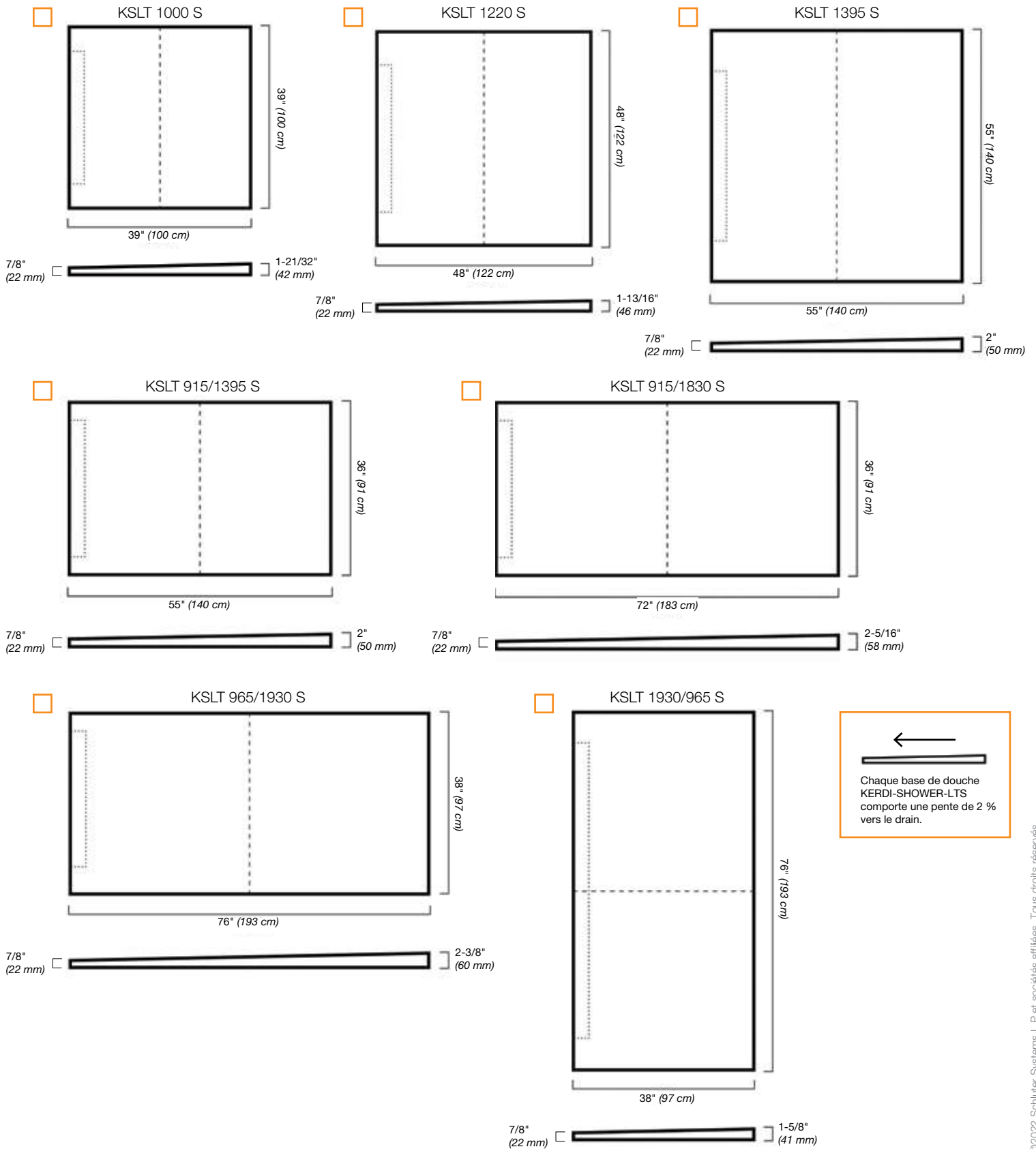
Schluter®-KERDI-SHOWER-LT/-LTS

KERDI-SHOWER-LT permet une installation centrée du drain



→ ←
 Chaque base de douche
 KERDI-SHOWER-LT
 comporte une pente de 2 %
 vers le drain.

KERDI-SHOWER-LTS est adaptée à une installation du drain le long d'un mur de la douche.



Voir la **fiche technique Shower System** pour plus d'informations sur Schluter®-KERDI-DRAIN, Schluter®-KERDI-DRAIN-H, Schluter®-KERDI-LINE, et les autres composants du système de douche Schluter®. Voir le **manuel d'installation système de douche Schluter®** pour obtenir les instructions d'installation et les critères de garantie.

Les brides de collage Schluter®-KERDI-DRAIN, drain linéaire Schluter®-KERDI-LINE, et les grilles de drain sont vendues séparément.

Pour voir l'ensemble des produits offerts et des codes de produit, veuillez consulter le site www.schluter.ca. Le présent descriptif technique peut faire l'objet de changements sans préavis. Veuillez visiter le site www.schluter.ca pour en obtenir la dernière version.