







Numéro d'article des produits

8.2 Schluter®-KERDI-DRAIN



Options de grille 4"

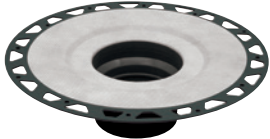
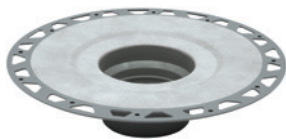


Plaque à carreler	Aluminium anodisé			
 <p>TILE (ECS) Brevet en instance</p>	 <p>Offertes dans les couleurs et finis suivants :</p> <table border="1"> <tr> <td>Nickel brossé (ATGB)</td> <td>Cuivre brossé (AKGB)</td> <td>Laiton brossé (AMGB)</td> </tr> </table> <p>CONTOUR</p>	Nickel brossé (ATGB)	Cuivre brossé (AKGB)	Laiton brossé (AMGB)
Nickel brossé (ATGB)	Cuivre brossé (AKGB)	Laiton brossé (AMGB)		

Acier inoxydable													
 <p>Offertes dans les couleurs et finis suivants :</p> <table border="1"> <tr> <td>Acier inoxydable (E)</td> <td>Or rose (ERG)</td> </tr> <tr> <td>Chromé (EP)</td> <td>Or antique (EVG)</td> </tr> <tr> <td>Bronze huilé (EOB)</td> <td>Or classique (ECG)</td> </tr> <tr> <td>Nickel (ET)</td> <td></td> </tr> </table> <p>CLASSIC</p>	Acier inoxydable (E)	Or rose (ERG)	Chromé (EP)	Or antique (EVG)	Bronze huilé (EOB)	Or classique (ECG)	Nickel (ET)		 <p>PURE</p>  <p>CURVE</p>  <p>FLORAL</p>				
Acier inoxydable (E)	Or rose (ERG)												
Chromé (EP)	Or antique (EVG)												
Bronze huilé (EOB)	Or classique (ECG)												
Nickel (ET)													
<p>Offertes dans les couleurs et finis suivants :</p> <table border="1"> <tr> <td>Acier inoxydable brossé (EB)</td> <td>Or classique brossé (EBCG)</td> <td>Gris pierre (TSSG)</td> </tr> <tr> <td>Nickel brossé (EBT)</td> <td>Crème (TSC)</td> <td>Noir mat (MGS)</td> </tr> <tr> <td>Or rose brossé (EBRG)</td> <td>Grège (TSBG)</td> <td>Blanc mat (MBW)</td> </tr> <tr> <td>Or antique brossé (EBVG)</td> <td>Bronze (TSOB)</td> <td></td> </tr> </table>		Acier inoxydable brossé (EB)	Or classique brossé (EBCG)	Gris pierre (TSSG)	Nickel brossé (EBT)	Crème (TSC)	Noir mat (MGS)	Or rose brossé (EBRG)	Grège (TSBG)	Blanc mat (MBW)	Or antique brossé (EBVG)	Bronze (TSOB)	
Acier inoxydable brossé (EB)	Or classique brossé (EBCG)	Gris pierre (TSSG)											
Nickel brossé (EBT)	Crème (TSC)	Noir mat (MGS)											
Or rose brossé (EBRG)	Grège (TSBG)	Blanc mat (MBW)											
Or antique brossé (EBVG)	Bronze (TSOB)												

Options de grille 6"

Acier inoxydable – CLASSIC	Couvercle de drain en acier inoxydable
 <p>(6E)</p>  <p>(6RE)</p>	 <p>(6CE)</p>

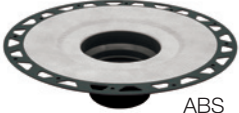
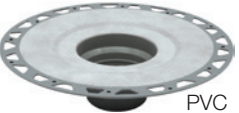
Options de bride de collage

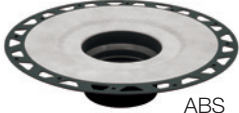
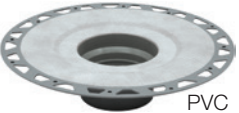
ABS - sortie de 2" ou 3"	PVC - sortie de 2" ou 3"	Acier inoxydable - sortie sans collet de 2" ou 3"	Acier inoxydable - 2" sortie fileté
			



Schluter®-KERDI-DRAIN

BRIDE EN ABS OU PVC – SORTIE DE 2" OU 3"

Sortie de 2" (50 mm)	
Matériel	Art.- No.
 ABS	KD2 FLK ABS
 PVC	KD2 FLK PVC

Sortie de 3" (75 mm)	
Matériel	Art.- No.
 ABS	KD3 FLK ABS
 PVC	KD3 FLK PVC

Autres composants inclus



4x
Coins
internes



2x
Coins
externes



1x
Manchon de tuyau
(3/4" - 20 mm)



1x
Manchon pour valve
(4-1/2" - 114 mm)

Dimensions de la bride

ABS ou PVC

	Sortie de 2" (50 mm)		Sortie de 3" (75 mm)	
	A	B	C	D
	11-13/16" - 300 mm	11-13/16" - 300 mm	11-13/16" - 300 mm	11-13/16" - 300 mm
	4-17/32" - 115.2 mm	4-17/32" - 115.2 mm	4-17/32" - 115.2 mm	4-17/32" - 115.2 mm
	2-45/64" - 68.6 mm	3-15/16" - 100 mm	2-45/64" - 68.6 mm	3-15/16" - 100 mm
	2-3/8" - 60.5 mm	3-1/2" - 88.8 mm	2-3/8" - 60.5 mm	3-1/2" - 88.8 mm
	3-15/16" - 100 mm	3-15/16" - 100 mm	3-15/16" - 100 mm	3-15/16" - 100 mm
	1-39/64" - 40.6 mm	2" - 50.8 mm	1-39/64" - 40.6 mm	2" - 50.8 mm
	7/8" - 22.5 mm	1-1/2" - 38.1 mm	7/8" - 22.5 mm	1-1/2" - 38.1 mm


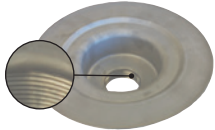
i


Les brides avec sortie de 3" sont prévues pour un usage avec les grilles de 6".



Schluter®-KERDI-DRAIN

BRIDE EN ACIER INOXYDABLE – SORTIE DE 2" OU 3"

Sortie de 2" (50 mm)	
Matériel	Art.- No.
 <p>Sans collet</p>	KD2 FLK E
 <p>Filetée</p>	KD2 FLK ETH

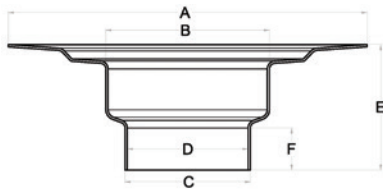
Sortie de 3" (75 mm)	
Matériel	Art.- No.
 <p>Sans collet</p>	KD3 FLK E

Autres composants inclus



Dimensions de la bride

Acier inoxydable





	Sortie de 2" (50 mm) sans-collet	Sortie de 3" (75 mm) sans-collet
A	9-27/32" - 250 mm	9-27/32" - 250 mm
B	4-1/2" - 115.4 mm	4-1/2" - 114 mm
C	2-13/32" - 61.3 mm	3-7/16" - 87.4 mm
D	2-13/32" - 60.6 mm	3-5/16" - 84.2 mm
E	3-11/32" - 85 mm	3-7/16" - 87.4 mm
F	53/64" - 21 mm	1-5/32" - 29.4 mm



Les brides avec sortie de 3" sont prévues pour un usage avec les grilles de 6".

Schluter®-KERDI-DRAIN-H

BRIDE EN ABS OU PVC – SORTIE DE 2" HORIZONTALE

Sortie de 2" (50 mm)	
Matériel	Art.- No.
 ABS	KDH2 FLK ABS
 PVC	KDH2 FLK PVC

Autres composants inclus



4x
Coins
internes



2x
Coins
externes



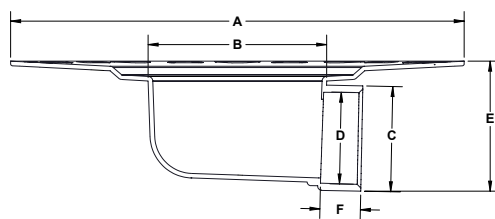
1x
Manchon de tuyau
(3/4" - 20 mm)



1x
Manchon pour valve
(4-1/2" - 114 mm)

Dimensions de la bride

ABS ou PVC

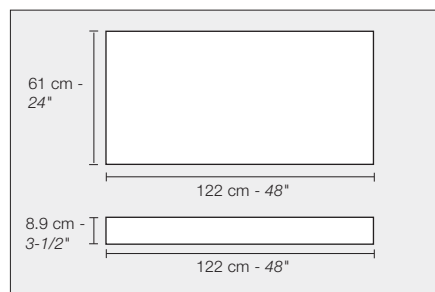


Sortie horizontale de 2" (50 mm)

A	11-13/16" - 300 mm
B	4-21/32" - 118.3 mm
C	2-47/64" - 69.5 mm
D	2-3/8" - 60.5 mm
E	3-3/8" - 85.7 mm
F	1-1/16" - 27 mm

Schluter®-KERDI-SHOWER-CB

Schluter®-KERDI-SHOWER-CB est un panneau de compensation de la hauteur fait de polystyrène expansé léger permettant d'accommoder la hauteur du corps de caniveau et du tuyau d'évacuation lorsqu'on pose le drain Schluter®-KERDI-DRAIN-H avec une base de douche Schluter®-KERDI-SHOWER-T/TS/TT. Le panneau de compensation se coupe facilement à la taille voulue autour du drain et du tuyau d'évacuation, et plusieurs panneaux peuvent être employés selon la taille et la forme de la douche.

**Schluter®-KERDI-SHOWER-CB**

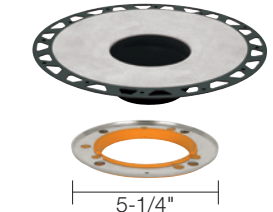
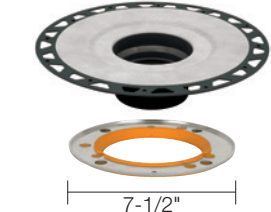
Panneau de compensation

Art.- No.	Dimensions
KSCB 90 610 1220	122 cm x 61 cm x 8.9 cm (48" x 24" x 3-1/2")

Schluter®-KERDI-DRAIN-A

ENSEMBLE D'ADAPTATEUR – ANNEAU DE 5-1/4" OU 7-1/2"

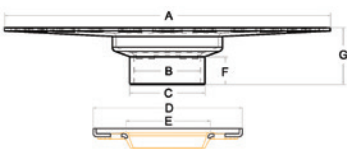
L'ensemble d'adaptateur **Schluter®-KERDI-DRAIN** permet de convertir l'anneau de serrage d'un drain conventionnel en un drain avec bride de collage intégrée, lorsqu'il est impossible d'enlever l'anneau de serrage conventionnel. Un anneau adaptateur en acier inoxydable recouvert d'un joint de caoutchouc remplace l'anneau de serrage et est collé au corps du drain existant à l'aide d'adhésif Schluter®-KERDI-FIX. La bride de collage s'insère ensuite dans l'anneau de l'adaptateur de façon étanche grâce au joint de caoutchouc. L'ensemble d'adaptateur convient aussi bien aux installations sur lit de mortier qu'à celles intégrant la base de douche Schluter®-KERDI-SHOWER-T/-TS/-TT.

Anneau d'adaptateur de 5-1/4" (133.4 mm)		Anneau d'adaptateur de 7-1/2" (191 mm)	
Bride et anneau	Art.- No.	Bride et anneau	Art.- No.
 <p>5-1/4"</p> <p>Aussi inclus : Anneau de réglage de la hauteur pour la grille KERDI-DRAIN</p>	KDA5 FLK ABS	 <p>7-1/2"</p> <p>Aussi inclus : Anneau de réglage latéral pour la grille KERDI-DRAIN</p>	KDA7 FLK ABS

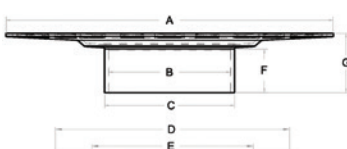
Autres composants inclus



Dimensions de la bride et de l'anneau d'adaptateur

ABS		5-1/4"	
	A	11-13/16"	- 300 mm
	B	2-13/32"	- 60.7 mm
	C	2-23/32"	- 69.3 mm
	D	5-1/4"	- 133.4 mm
	E	2-29/32"	- 74 mm
	F	1-1/64"	- 25.9 mm
	G	2-1/16"	- 52.6 mm

Dimensions de la bride et de l'anneau d'adaptateur

ABS		7-1/2"	
	A	11-13/16"	- 300 mm
	B	4-13/32"	- 111.8 mm
	C	4-11/16"	- 118.9 mm
	D	7-1/2"	- 191 mm
	E	5-7/64"	- 130 mm
	F	3-1/16"	- 77.8 mm
	G	3-41/64"	- 92.4 mm

i

La plaque à carreler et les grilles rondes ou carrées de 6" **NE CONVIENTRONT PAS** avec la bride avec anneau d'adaptateur de 5-1/4".



Schluter®-KERDI-DRAIN

GRILLES A UTILISER AVEC LES BRIDES AVEC SORTIE DE 2"

Grille de 4" (100 mm)

Schluter®-KERDI-DRAIN-STYLE

PURE

U.S. Brevet No. D831,795



Acier inoxydable brossé
Art.- No.
KDIF4 GRK EB D8

Nickel brossé
Art.- No.
KDIF4 GRK EBT D8

Or rose brossé
Art.- No.
KDIF4 GRK EBRG D8

Or antique brossé
Art.- No.
KDIF4 GRK EBVG D8

Or classique brossé
Art.- No.
KDIF4 GRK EBCG D8



Crème
Art.- No.
KDIF4 GRK TSC D8

Grège
Art.- No.
KDIF4 GRK TSBG D8

Gris pierre
Art.- No.
KDIF4 GRK TSSG D8

Bronze
Art.- No.
KDIF4 GRK TSOB D8

Blanc mat
Art.- No.
KDIF4 GRK MBW D8

Noir mat
Art.- No.
KDIF4 GRK MGS D8

CURVE

U.S. Brevet No. D831,171



Acier inoxydable brossé
Art.- No.
KDIF4 GRK EB D6

Nickel brossé
Art.- No.
KDIF4 GRK EBT D6

Or rose brossé
Art.- No.
KDIF4 GRK EBRG D6

Or antique brossé
Art.- No.
KDIF4 GRK EBVG D6

Or classique brossé
Art.- No.
KDIF4 GRK EBCG D6



Crème
Art.- No.
KDIF4 GRK TSC D6

Grège
Art.- No.
KDIF4 GRK TSBG D6

Gris pierre
Art.- No.
KDIF4 GRK TSSG D6

Bronze
Art.- No.
KDIF4 GRK TSOB D6

Blanc mat
Art.- No.
KDIF4 GRK MBW D6

Noir mat
Art.- No.
KDIF4 GRK MGS D6

FLORAL

U.S. Brevet No. D831,172



Acier inoxydable brossé
Art.- No.
KDIF4 GRK EBD5

Nickel brossé
Art.- No.
KDIF4 GRK EBT D5

Or rose brossé
Art.- No.
KDIF4 GRK EBRG D5

Or antique brossé
Art.- No.
KDIF4 GRK EBVG D5

Or classique brossé
Art.- No.
KDIF4 GRK EBCG D5



Crème
Art.- No.
KDIF4 GRK TSC D5

Grège
Art.- No.
KDIF4 GRK TSBG D5

Gris pierre
Art.- No.
KDIF4 GRK TSSG D5

Bronze
Art.- No.
KDIF4 GRK TSOB D5

Blanc mat
Art.- No.
KDIF4 GRK MBW D5

Noir mat
Art.- No.
KDIF4 GRK MGS D5

**Acier inoxydable – CLASSIC****Acier inoxydable**

Art.- No.

KD4 GRK E

**Chromé**

Art.- No.

KD4 GRK EP

**Bronze huilé**

Art.- No.

KD4 GRK EOB

**Nickel**

Art.- No.

KD4 GRK ET

**Or rose**

Art.- No.

KD4 GRK ERG

**Or antique**

Art.- No.

KD4 GRK EVG

**Or classique**

Art.- No.

KD4 GRK ECG

Aluminium anodisé – CONTOUR**Nickel brossé**

Art.- No.

KD4 GRK ATGB

**Cuivre brossé**

Art.- No.

KD4 GRK AKGB

**Laiton brossé**

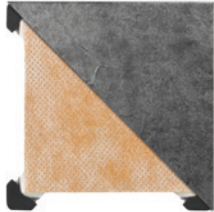
Art.- No.

KD4 GRK AMGB

Contenu**1x**

Grille et cadre

**1x**Anneau de réglage
de la hauteur**1x**Anneau de
réglage latéral

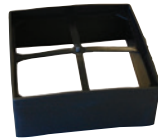
**Schluter®-KERDI-DRAIN****GRILLES A UTILISER AVEC LES BRIDES AVEC SORTIE DE 2"****Grille de 4" (100 mm)****TILE****Plaque à carreler****Art.- No.**

KD4 GRK ECS

Brevet en instance

Contenu**1x**

Plaque à carreler

**1x**

Espaceur

**1x**

Anneau de réglage latéral

GRILLES A UTILISER AVEC LES BRIDES DE COLLAGE AVEC SORTIE DE 2" OU 3"**Grille de 6" (150 mm)****Acier inoxydable – CLASSIC****Acier inoxydable - carrée 6"****Art.- No.**

KD6 GRK E

**Acier inoxydable - ronde 6"****Art.- No.**

KD6 GRK RE

Contenu**1x**

Grille et cadre

**1x**

Anneau de réglage latéral



Schluter®-KERDI-DRAIN

ENSEMBLE DE DRAIN – BRIDE EN ABS OU PVC - SORTIE DE 2" - GRILLE EN INOX

Schluter®-KERDI-DRAIN		
	ABS - 2" (50 mm)	PVC - 2" (50 mm)
Grille carrée de 4" (100 mm)		
Acier inoxydable	KD2/ABS/E	KD2/PVC/E

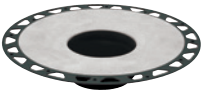








Contenu

	1x Bride		1x Grille et cadre		1x Anneau de réglage de la hauteur		1x Anneau de réglage latéral
	4x Coins internes		2x Coins externes		1x Manchon de tuyau (3/4" - 20 mm)		1x Manchon pour valve (4-1/2" - 114 mm)

ENSEMBLE D'ADAPTATEUR – ANNEAU DE 5-1/4" - GRILLE EN INOX 4"

Anneau d'adaptateur de 5-1/4" (133.4 mm)	
	ABS
Grille carrée de 4" (100 mm)	
Acier inoxydable	KDAR/ABS/E

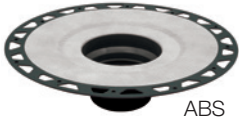
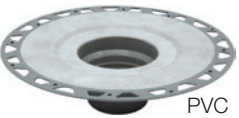
Contenu


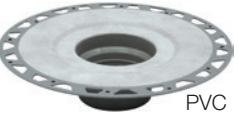
	1x Bride		1x Grille et cadre		1x Anneau de réglage de la hauteur		1x Anneau d'adaptateur
	4x Coins internes		2x Coins externes		1x Manchon de tuyau (3/4" - 20 mm)		1x Manchon pour valve (4-1/2" - 114 mm)
	1x KERDI-FIX adhésif/scellant (3.38 oz liq. - 100 ml)						




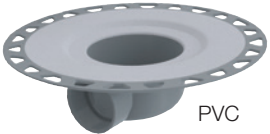
Schluter®-KERDI-DRAIN

BRIDE EN ABS OU PVC – SORTIE DE 2" OU 3" - SANS MANCHONS ET COINS



Sortie de 2" (50 mm)		
Matériel	1 unité	10 unités
	Art.- No.	Art.- No.
 ABS	KD2/ABS/FL	KD2/ABS/FL10
 PVC	KD2/PVC/FL	KD2/PVC/FL10


Sortie de 3" (75 mm)	
Matériel	Art.- No.
 ABS	KD3/ABS/FL
 PVC	KD3/PVC/FL

BRIDE EN ABS OU PVC HORIZONTALE – SORTIE DE 2" - SANS MANCHONS ET COINS

Sortie de 2" (50 mm)	
Matériel	Art.- No.
 ABS	KDH2/ABS/FL
 PVC	KDH2/PVC/FL

BRIDE EN ACIER INOXYDABLE – SORTIE DE 2" OU 3" - SANS MANCHONS ET COINS

Sortie de 2" (50 mm)		
Matériel	1 unité	10 unités
	Art.- No.	Art.- No.
 Sans collet	KD2/E/FL	KD2/E/FL10
 Filetée	KD2/ETH/FL	-

Sortie de 3" (75 mm)	
Matériel	Art.- No.
 Sans collet	KD3/E/FL

Aussi inclus avec les brides en acier inoxydable

**1x**KERDI-FIX
adhésif/scellant (3.38 oz liq. – 100 ml)

Note : Non inclus dans l'emballage de 10 unités

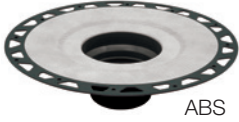


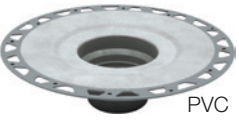


i

Les brides avec sortie de 3" sont prévues pour un usage avec les grilles de 6".



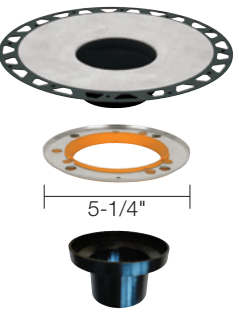



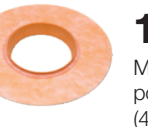

Schluter®-KERDI-DRAIN

10 UNITÉS – BRIDE EN ABS OU PVC - SORTIE DE 2"

Sortie de 2" (50 mm)		Autres composants inclus	
Matériel	Art.- No.		
 ABS	KD2 FLK ABS 10	 40x Coins internes	 20x Coins externes
 PVC	KD2 FLK PVC 10	 10x Manchon de tuyau (3/4" - 20 mm)	 10x Manchon pour valve (4-1/2" - 114 mm)

Note: L'emballage de 10 unités regroupe tous les produits en vrac, et non dans des boîtes individuelles

10 UNITÉS – BRIDE EN ABS - ANNEAU D'ADAPTATEUR DE 5-1/4"

Anneau d'adaptateur de 5-1/4" (133.4 mm)		Autres composants inclus	
Bride et anneau	Art.- No.		
 5-1/4" Aussi inclus : Anneau de réglage de la hauteur pour la grille KERDI-DRAIN	KDA5 FLK ABS 10	 40x Coins internes	 20x Coins externes
		 10x Manchon de tuyau (3/4" - 20 mm)	 10x Manchon pour valve (4-1/2" - 114 mm)
		 10x KERDI-FIX adhésif/scellant (3.38 oz liq. - 100 ml)	

Note: L'emballage de 10 unités regroupe tous les produits en vrac, et non dans des boîtes individuelles.

i

La plaque à carrelers et les grilles rondes ou carrées de 6" **NE CONVIENTRONT PAS** avec la bride avec anneau d'adaptateur de 5-1/4".

10 UNITÉS – GRILLE DE 4" - ACIER INOXYDABLE

Acier inoxydable – CLASSIC



Acier inoxydable
Art.- No.
KD4 GRK E 10

Contenu	
 10x Grille et cadre	 10x Anneau de réglage de la hauteur
 10x Anneau de réglage latéral	

Note: L'emballage de 10 unités regroupe tous les produits en vrac, et non dans des boîtes individuelles.

Schluter®-KERDI-DRAIN

COUVERCLE DE DRAIN CARRÉ DE 6"

Le **couverture pour raccord de dégorgeement Schluter®-KERDI-DRAIN** est un couvercle de 6" en acier inoxydable servant dans des cas où la bride de collage KERDI-DRAIN est utilisée avec un raccord de dégorgeement.



Couvercle de drain 6"	
Art.- No.	Fini
KD-GR6C-E	Acier inoxydable

VIS ANTI-DÉMONTAGE

Les **vis anti-démontage Schluter®-KERDI-DRAIN** servent d'accessoire de haute sécurité pour KERDI-DRAIN. Idéales pour prévenir les pertes et le vol, ces vis seront employées à des endroits où il est préférable ou nécessaire d'empêcher le démontage de la grille (ex. : établissements de soins de santé ou d'éducation, etc.). Des vis cruciformes sont incluses avec KERDI-DRAIN. Les vis anti-démontage ainsi que la clé, sont vendues séparément.



Vis et clé anti-démontage	
Art.- No.	Description
KD/TPSCRW	Vis anti-démontage
KD/TPWRCH	Clé

COUPELLE MAILLÉE

La **coupelle maillée Schluter®-KERDI-DRAIN** s'adapte à la bride du drain KERDI-DRAIN pour recueillir les cheveux. Simple à retirer et à nettoyer, la coupelle s'insère discrètement dans le drain pour prévenir les enchevêtrements de cheveux, qui peuvent mener à l'obstruction de la tuyauterie.



Coupelle maillée pour KERDI-DRAIN	
Art.- No.	Description
KD-STR	Coupelle maillée



Tableau d'accréditation et certifications

Schluter®-KERDI-DRAIN - Accréditations et certifications								
Grilles Brides	Grille - 4" (100 mm)					Grille - 6" (150 mm)		
	CLASSIC Acier inoxydable (Tous les finis sauf EOB)	CLASSIC Acier inoxydable EOB	CONTOUR Aluminium anodisé (Tous les finis)	TILE	STYLE PURE, CURVE et FLORAL Acier inoxydable (Tous les finis)	CLASSIC Acier inoxydable		
						Carrée 6E	Ronde 6RE	Couvercle 6CE
2" PVC	1	-	1	1	1	1	1	2
2" ABS	1	-	1	1	1	1	1	2
2" PVC horizontale	1	-	1	1	1	1	1	2
2" ABS horizontale	1	-	1	1	1	1	1	2
2" Acier inoxydable	1	-	1	1	1	1	1	2
2" Acier inoxydable fileté	1	-	1	1	1	1	1	2
3" PVC	-	-	-	-	-	1	1	2
3" ABS	-	-	-	-	-	1	1	2
3" Acier inoxydable	-	-	-	-	-	1	1	2
5-1/4" Adaptateur	-	-	-	-	-	-	-	-
7-1/2" Adaptateur	-	-	-	-	-	-	-	-

Différentes configurations de KERDI-DRAIN sont accrédité par ICC-ES (Report No. PMG-1204), UPC®, et CSA, comme indiqué dans le tableau ci-dessus.

1 - Accrédité par ICC-ES (Report No. PMG-1204), UPC®, et CSA.

2 - Accrédité par CSA

Pour obtenir ces documents, veuillez communiquer avec Schluter®-Systems, au 800 667-8746 (Canada) ou au 800 472-4588 (É.-U.), ou encore par courriel, à l'adresse info@schluter.com. Des liens vers les documents sont également accessibles sur le Web, à l'adresse www.schluter.ca..