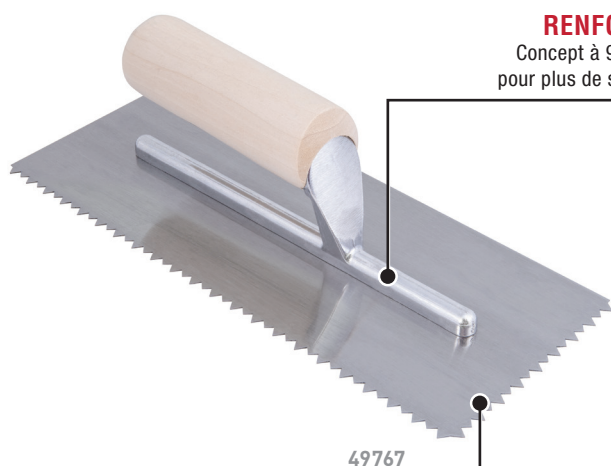


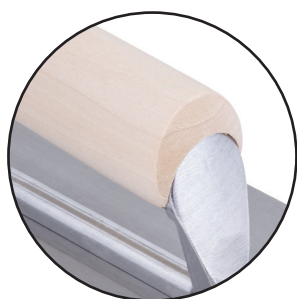
Truelles à manche en bois



RENFORCÉ
Concept à 9 rivets
pour plus de solidité

DURABLE

Lame en acier au carbone de 11 po (279 mm) x 4,5 po (114 mm) qui a été durcie, trempée, meulée et polie pour assurer sa durabilité



CONFORT
Grand manche en bois pour
une prise ferme et confortable

No° d'article	Taille des encoches	Application
49768	CARRÉE 1/16 po x 1/16 po x 1/16 po (1.57 mm x 1.57 mm x 1.57 mm)	Pour carreaux de tapis, feuille de fibre de verre, feuille à endos feutré, carreaux de vinyle de Luxe, planche et sous-couche en liège
49730	FTV 3/16 po x 1/4 po x 1/2 po (4.78 mm x 6.35 mm x 12.70 mm)	Pour les planchers en bois stratifié, en bois massif, en bambou et les planchers imprégnés d'acrylique
49737	FTV 1/8 po x 1/8 po x 1/16 po (3.18 mm x 3.18 mm x 1.57 mm)	Pour les tapis à endos secondaires, les vinyles en feuille à collage direct et sous-couche en liège
49738	U 1/16 po x 1/32 po x 5/64 po (1.57 mm x 0.79 mm x 1.98 mm)	Pour carreaux de tapis, feuille de fibre de verre, feuille à endos en feutre et carreaux de vinyle de composition
49766	CARRÉE 1/8 po x 1/8 po x 1/8 po (3.18 mm x 3.18 mm x 3.18 mm)	Pour le parquet préfini et les socles muraux
49767	VTT 1/4 po x 3/16 po (6.35 mm x 4.78 mm)	Pour les revêtements de sol en bambou, massifs et en bois d'ingénierie Coupes d'une largeur maximale de 1/2 po (12 mm)
49771	U 1/16 po x 1/32 po x 1/32 po (1.57 mm x 0.79 mm x 0.79 mm)	Pour les carreaux de vinyle de composition (VCT), le vinyle, les carreaux de vinyle de luxe et les planches
49769	FTV 1/4 po x 1/4 po x 1/4 po (6.35 mm x 6.35 mm x 6.35 mm)	Pour les planchers en bois d'ingénierie, en bois massif, en bambou ou les planchers imprégnés d'acrylique

Scannez ici pour
INFORMATIONS
SUPPLÉMENTAIRES



Les truelles pour revêtement de sol Pro de ROBERTS® sont conçues de façon professionnelle pour appliquer une variété d'adhésif pour revêtements de sol. Ces truelles à manche en bois large sont faciles à manipuler et sont dotées de lames durables en acier trempé et durci. La tige en aluminium moulé offre un soutien supplémentaire.