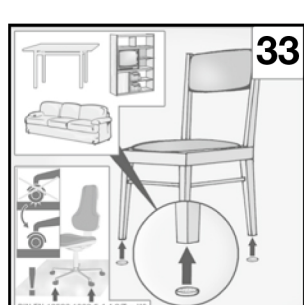
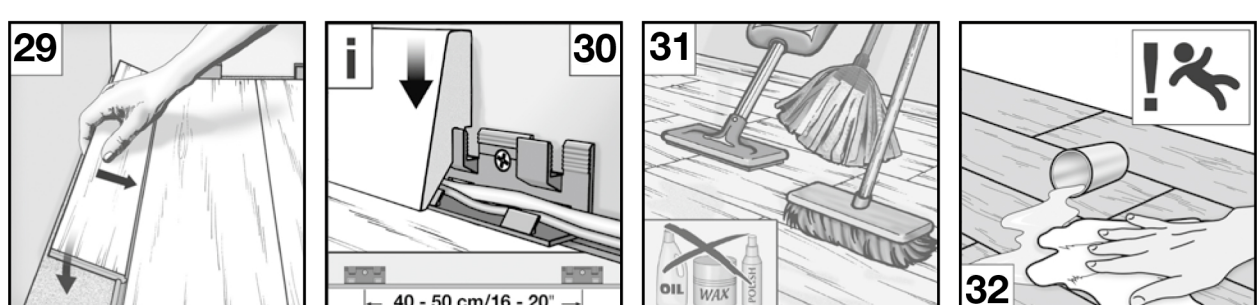
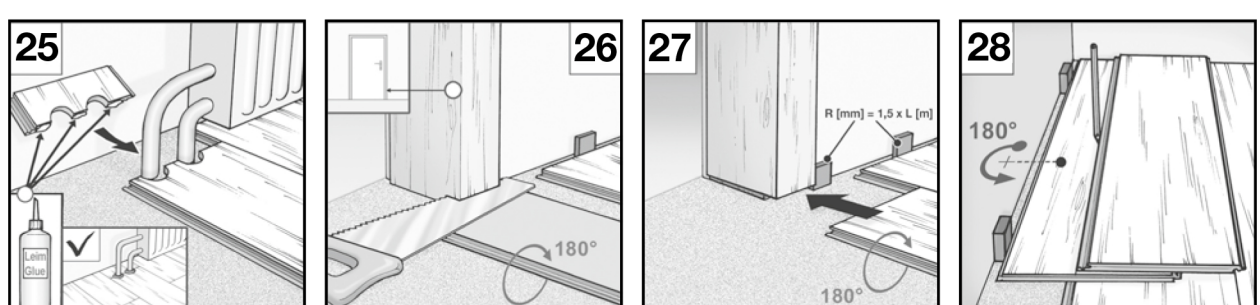
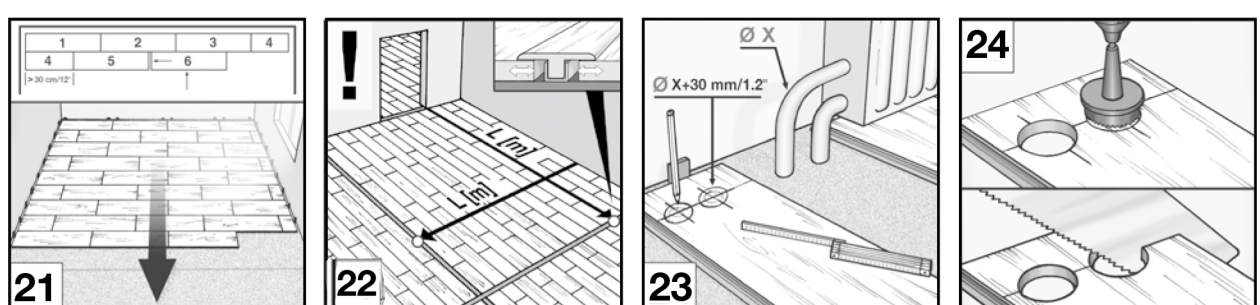
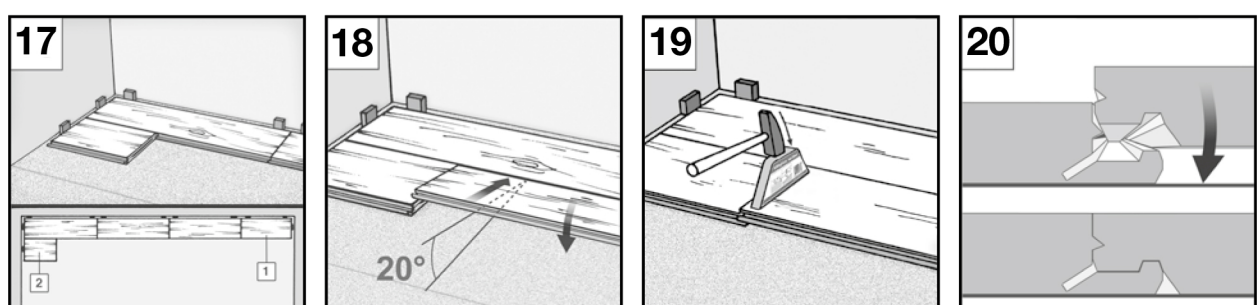
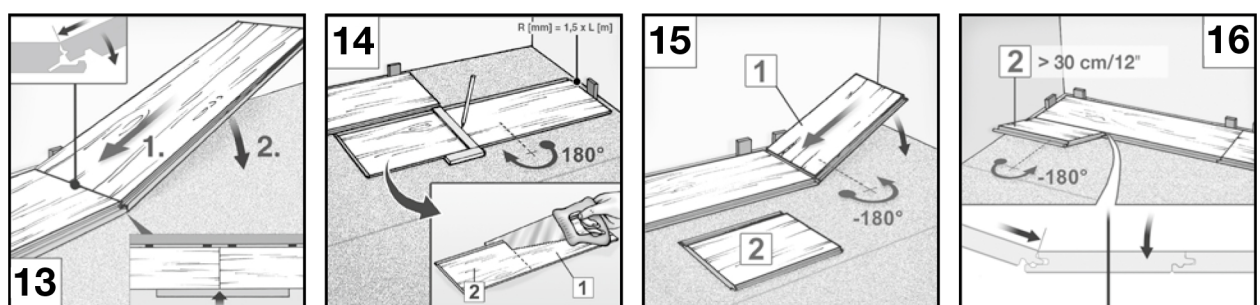
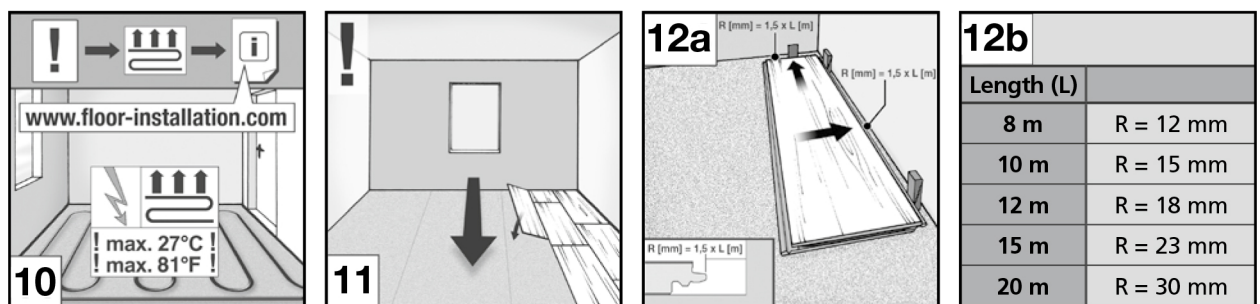
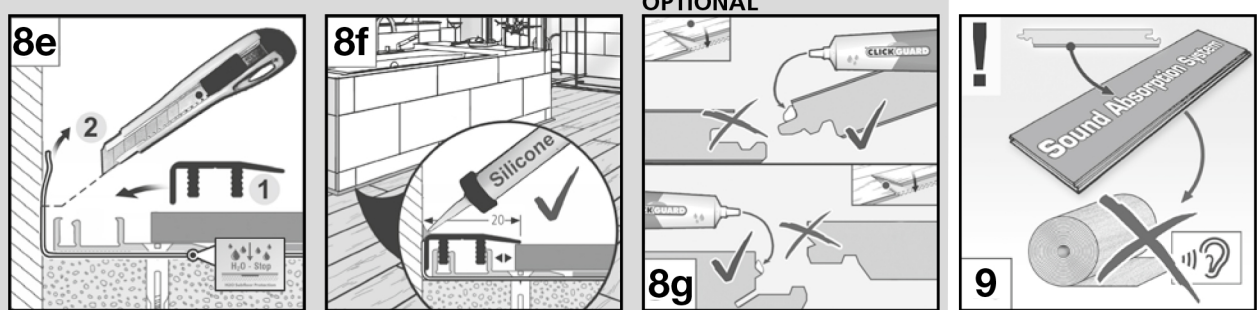
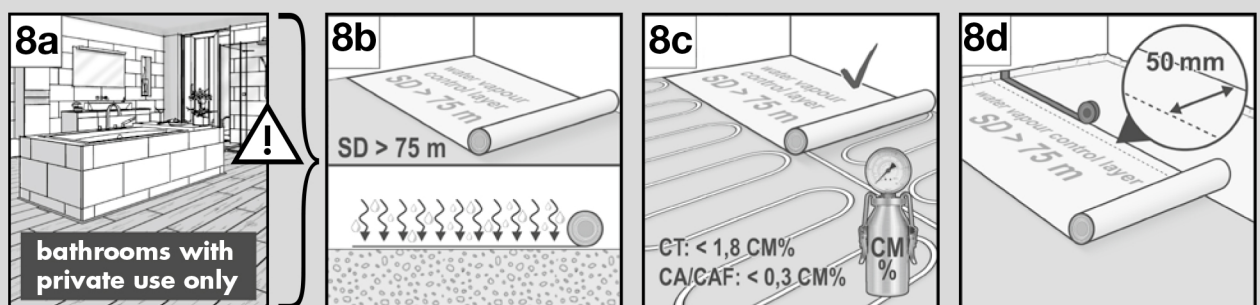
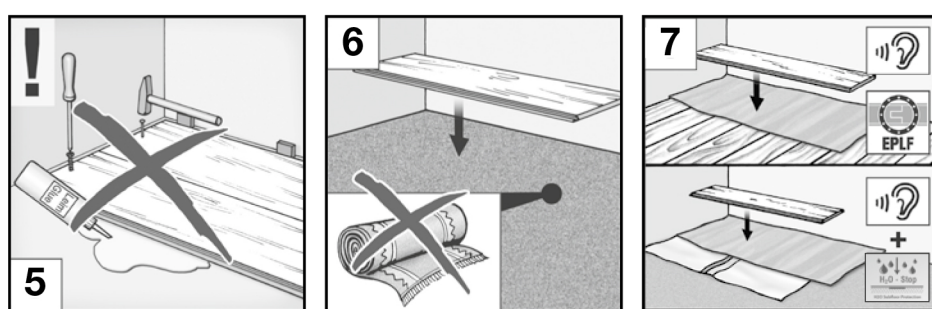
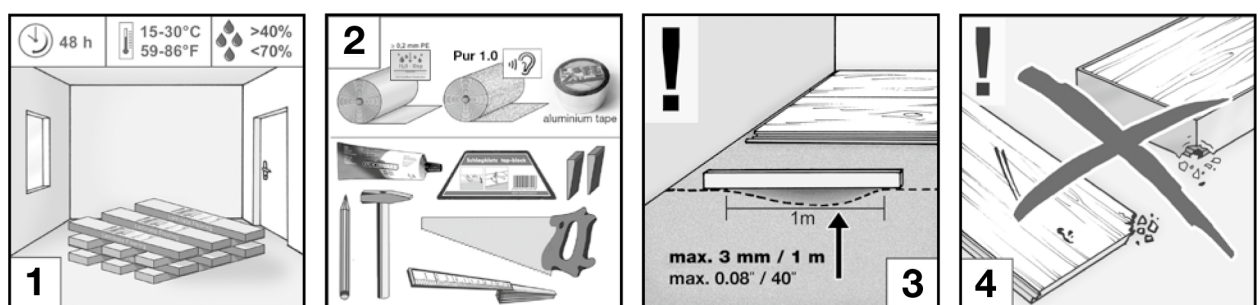
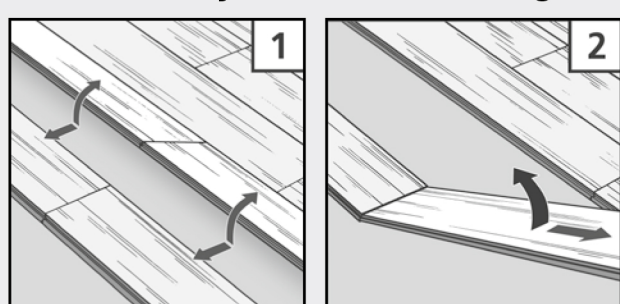


Ⓢ Before installing the floor, also refer to the online installation instructions: www.floor-installation.com
NOTE: check all panels for defects before installation. Any panels with visual defects (visible from a height of 1,5 m / 5ft) should not be installed. **(F)** Avant la pose, consulter les instructions de pose en ligne sur : www.floor-installation.com **INDICATIONS:** Vérifiez les lames avant la pose. Une lame présentant un défaut visible (d'une hauteur de 1.5 m) ne doit pas être installée.



Disassembly/Le Déassemblage:



Disposal has to be made via residual waste. Le produit doit être mis au rebut avec les déchets non recyclables.